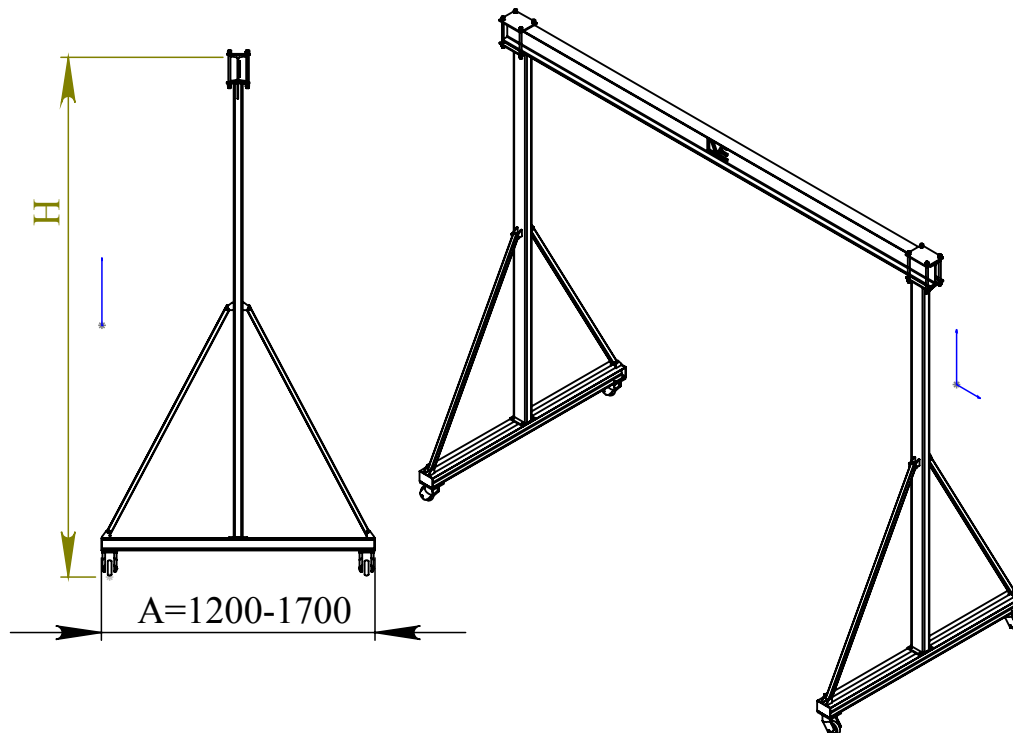
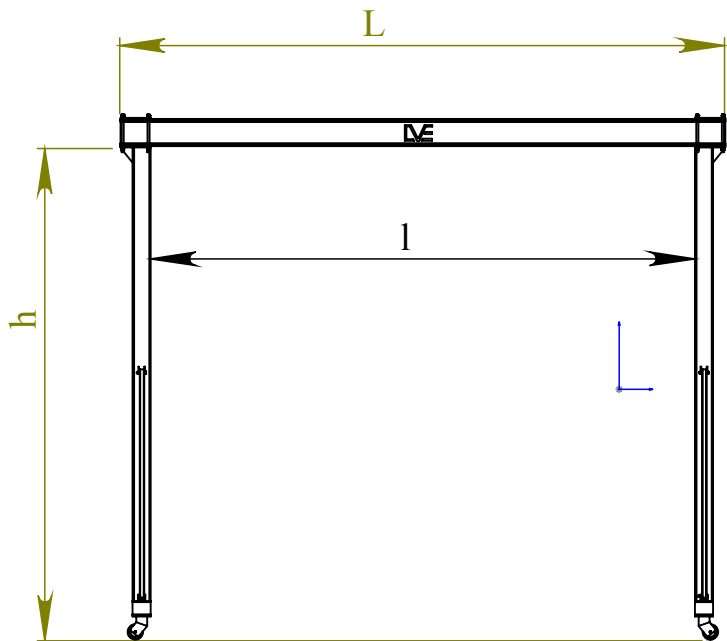


Опросный лист на козловой ручной кран



Грузоподъемность	
Общая высота H	
Рабочая высота h	
Общая ширина L	
Рабочая ширина l	
Колеса не поворотные	
поворотные	
с тормозом	
Дополнения	
Доставку производит	

Адрес: 192029 , Санкт-Петербург
 Общественный пер. 5
 Телефон:(812)334-15-74; 334-15-70

Должность _____
 Ф.И.О. _____

Заказчик: _____

Адрес _____

Телефон: _____

Представитель заказчика: _____

Должность _____

Ф.И.О. _____

М.П.

М.П.